



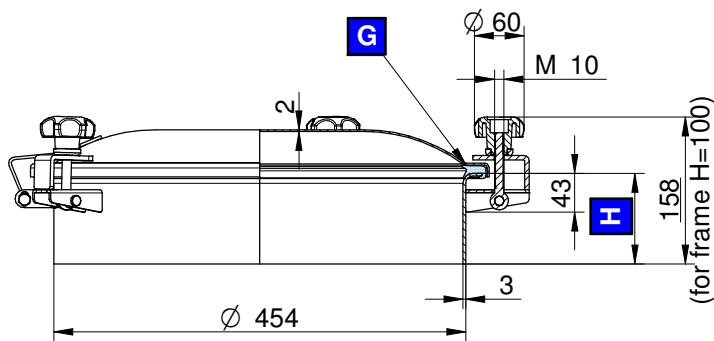
Chiusino circolare

Di serie con guarnizione in EPDM G/T450 e volantino in nylon MEC/60

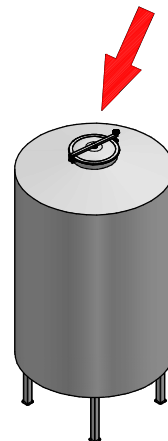
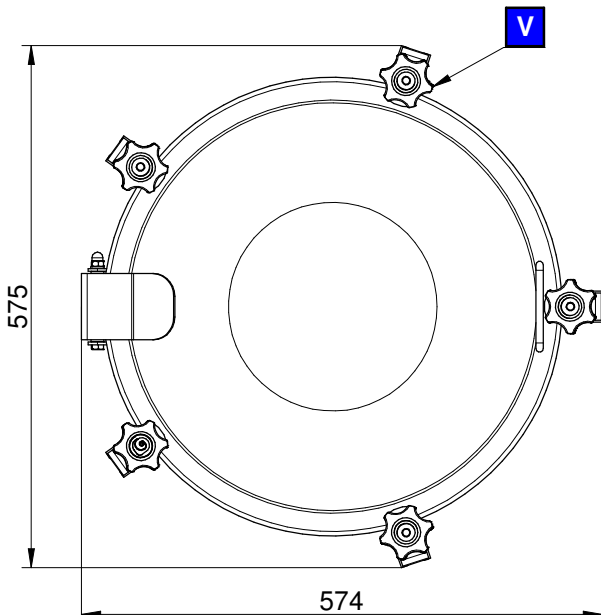
Guarnizione sul telaio non incollata.

Disponibile anche con foro pervalvola di sfiato

A richiesta: volantino in inox VI/295.



- G** Guarnizione /gasket
- H** Altezza telaio /Frame height
- V** Volantino / Handwheel



Mod.	H mm	P.max bar	Peso Kg Weight Kg
5V/450	100	0,5	10
5V/451	150	0,5	11,6
5V/452	200	0,5	13,2